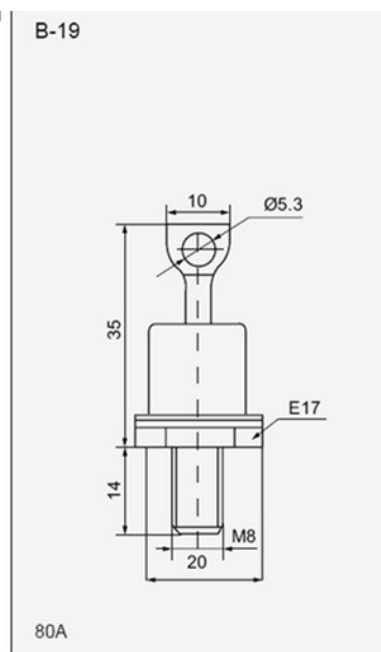
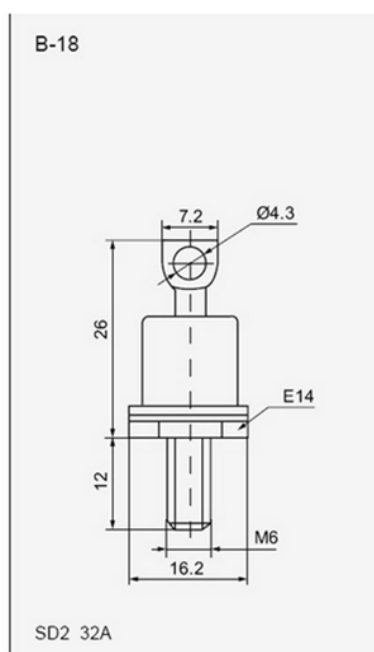
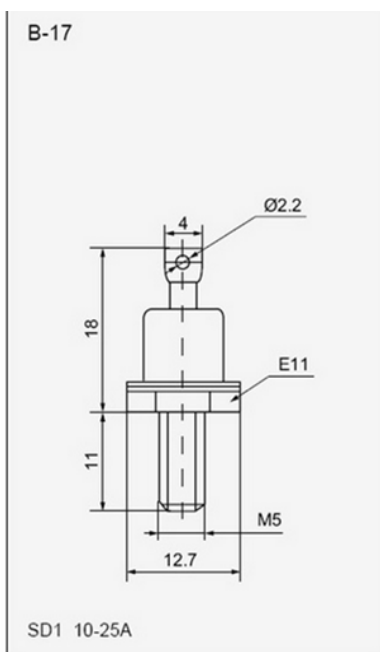




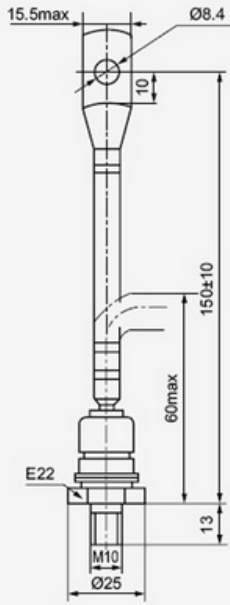
Type	VRRM	IRRM	IT(AV)(Tc °C)	IFSM 10ms	VFM/IFM	Tj max	Rth(j-c)	Weight	Outline
	V	mA	A	kA	V/A	°C	°C/W	kg	
D112-10	100-1600	3	10(150)	0.25	1.35/31	150	2.70	0.006	<a href="#">B-17</a>
D112-16	100-1600	3	16(150)	0.27	1.35/50	150	2.00	0.006	
D112-25	100-1600	3	25(150)	0.34	1.35/78	150	1.25	0.006	
D112-32	100-1600	5	32(150)	0.46	1.35/100	150	1.00	0.012	<a href="#">B-18</a>
D112-40	100-1600	5	40(150)	0.55	1.35/125	150	0.80	0.012	
D132-50	100-1600	6	50(150)	1.20	1.35/137	150	0.60	0.027	<a href="#">B-19</a>
D132-63	100-1600	6	63(150)	1.40	1.35/198	150	0.50	0.027	
D132-80	100-1600	6	80(150)	1.50	1.35/250	150	0.40	0.027	
D141-100	300-3500	20	100(135)	2.20	1.35/314	190	0.40	0.090	<a href="#">B-20</a>
D141-100X	300-3500	20	100(135)	2.00	3.35/314	190	0.40	0.090	
D151-125	300-3500	20	125(140)	3.00	1.35/392	190	0.30	0.165	<a href="#">B-21</a>
D151-160	300-3500	20	160(140)	4.50	1.35/502	190	0.24	0.165	
D161-200	300-3500	40	200(145)	5.50	1.35/628	190	0.15	0.265	<a href="#">B-22</a>
D161-200X	300-3500	40	200(125)	5.50	1.35/628	190	0.15	0.265	
D161-250	300-3500	40	250(140)	6.40	1.35/785	190	0.15	0.265	
D161-250X	300-3500	40	250(140)	6.40	1.45/785	190	0.14	0.265	
D161-320	300-3500	40	320(130)	7.50	1.35/1005	190	0.15	0.265	
D161-320X	300-3500	40	320(130)	7.50	1.50/1005	190	0.13	0.265	
D171-400	300-3500	50	400(145)	14.00	1.45/1256	190	0.035	0.265	<a href="#">B-23</a>

Type	VDRM (VRRM)	I <sub>rr</sub> (IDRM)	IT(AV) (T <sub>c</sub> °C)	ITSM 10ms	VTM/ITM	VGT	IGT	dv/dt	di/dt	T <sub>jmax</sub>	R <sub>th(j-c)</sub>	Weight	Outline
	V	mA	A	kA	V/A	V	mA	V/mks	A/mks	°C/W	°C/W	kg	
T112-10	100-1200	2.5	10(85)	0.15	1.85/31	2.5	40	50-1000	125	125	1.80	0.006	<a href="#">B-25</a>
T112-16	100-1200	3	16(85)	0.20	1.65/50	2.5	40	50-1000	125	125	1.50	0.006	
T112-20	100-1200	3	20(85)	0.30	1.75/63	2.5	60	50-1000	125	125	0.90	0.011	<a href="#">B-26</a>
T112-25	100-1200	3	25(85)	0.35	1.75/78	2.5	60	50-1000	125	125	0.80	0.011	
T122-32	100-1200	6	32(85)	0.45	1.80/100	2.5	60	50-1000	125	125	0.75	0.011	
T122-40	100-1200	6	40(85)	0.75	1.75/125	3.0	100	50-1000	125	125	0.62	0.023	<a href="#">B-27</a>
T132-50	100-1200	6	50(85)	0.80	1.75/160	3.0	100	50-1000	125	125	0.50	0.023	
T132-63	100-1200	6	63(85)	1.25	1.60/200	3.0	100	50-1000	125	125	0.45	0.023	
T142-63	100-1200	6	63(87)	1.30	1.75/200	3.0	150	50-1000	125	125	0.35	0.048	<a href="#">B-28</a>
T142-80	100-1200	6	80(85)	1.50	1.65/250	3.0	150	50-1000	125	125	0.30	0.048	
T151-100	300-1800	15.0	100(90)	2.00	1.80/314	3.5	200	200-1000	160	140	0.30	0.150	<a href="#">B-29</a>
T161-125	300-2500	15.0	125(90)	2.50	1.75/392	3.5	200	200-1000	125	125	0.15	0.240	<a href="#">B-30</a>
T161-160	300-2500	15.0	160(87)	4.00	1.70/502	3.5	200	200-1000	125	125	0.15	0.240	
T161-200	300-2500	15.0	200(87)	5.00	1.60/628	3.5	200	200-1000	160	125	0.13	0.240	
T171-200	300-2500	30.0	200(90)	5.00	1.75/628	3.5	200	200-1000	125	125	0.10	0.440	<a href="#">B-31</a>
T171-250	300-2500	30.0	250(85)	6.00	1.75/785	3.5	200	200-1000	125	125	0.10	0.440	
T171-320	300-2500	30.0	320(87)	8.50	1.60/1005	3.5	200	200-1000	320	125	0.085	0.440	

Drawing:

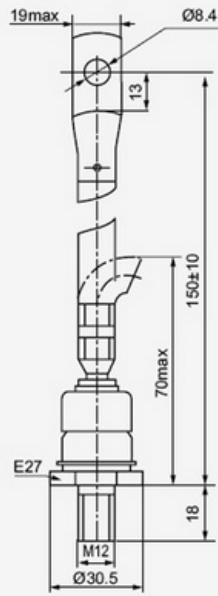


B-20



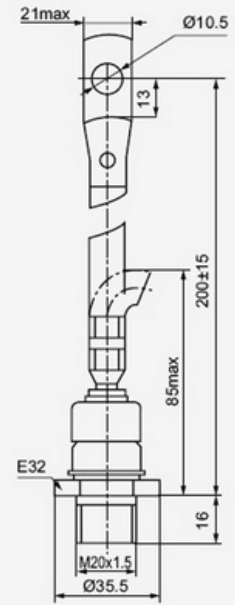
D141 100A

B-21



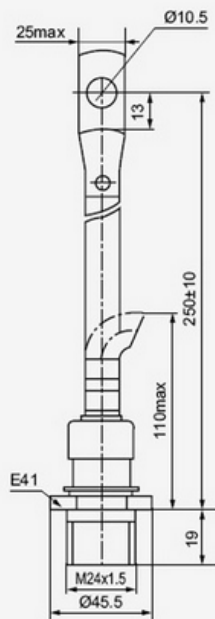
D151 150A

B-22



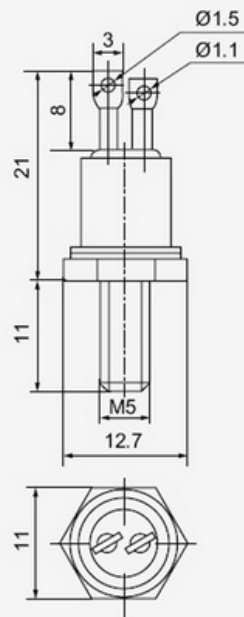
D161 200-320A

B-23



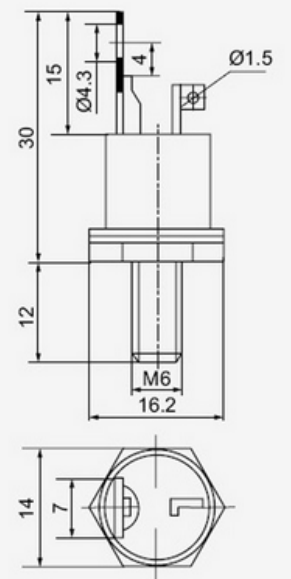
D171 300-350A

B-25



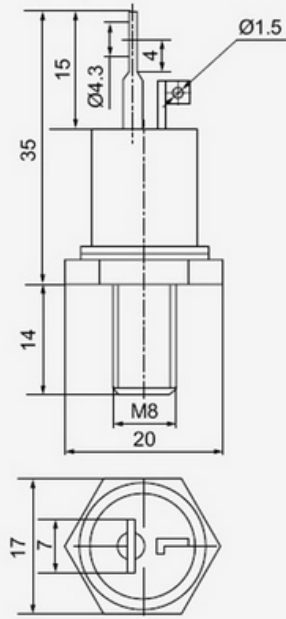
ST1 10-25A

B-26



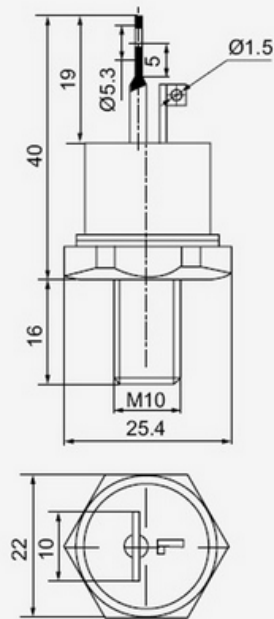
ST2 32A

B-27



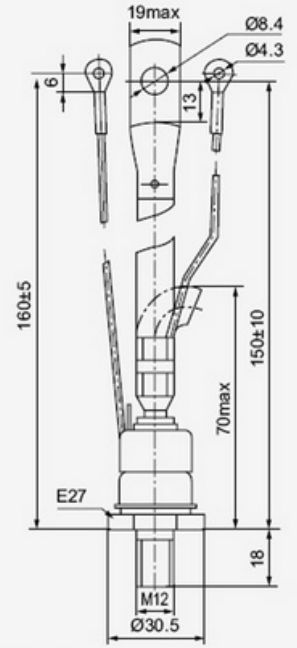
ST3 80A

B-28



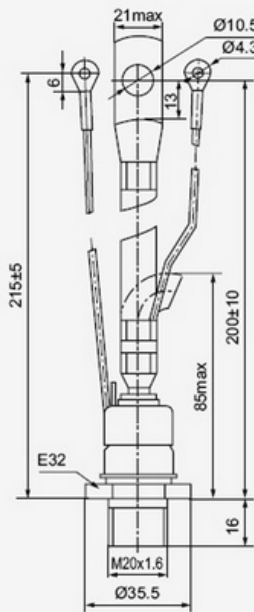
ST4 80A

B-29



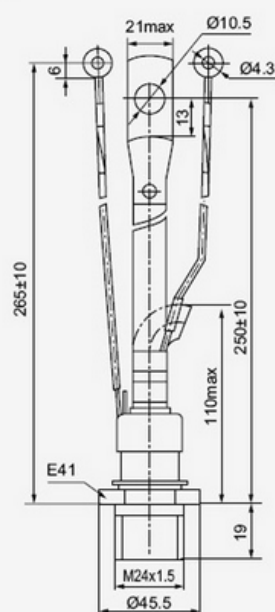
T151 150A

B-30



T161 200A

B-31



T171 200-320A